




Eco-Trade

Комплексные поставки
инженерного оборудования

РУКОВОДСТВО ПО ТРАНСПОРТИРОВКЕ И МОНТАЖУ ВЕРТИКАЛЬНЫХ СТЕКЛОПЛАСТИКОВЫХ ЕМКОСТЕЙ

УТВЕРЖДАЮ:

**Генеральный директор
ООО «Эко - Трейд»
Сабуров Г.С.**



СОДЕРЖАНИЕ

1. Общие положения.....	3
1.1. Безопасность.....	3
2. Общие требования.....	5
3. Оборудование.....	6
4. Приемка, осмотр.....	7
4.1. Общее.....	7
4.2. Приемка.....	7
4.3. Осмотр.....	7
5. Транспортировка, разгрузка, перемещение и хранение емкостей.....	8
6. Хранение.....	11
7. Установка и монтаж.....	12
7.1. Общие указания.....	12
7.2. Кантование в вертикальное положение.....	12
7.3. Особенности монтажа в котлован (подземное исполнение).....	14
7.4. Особенности монтажа на фундамент (наземное исполнение).....	17
7.5. Установка на плиту, анкерение к плите.....	17
7.6. Узел ввода самотечного коллектора в корпус емкости при помощи гильзы.....	19
8. Приложение.....	20

Примечание: Руководство по монтажу и эксплуатации является приложением к паспорту на продукцию ООО «Эко-Трейд» и является его неотъемлемой частью.

1. ОБЩИЕ ПОЛОЖЕНИЯ

1.1. Безопасность

Перед началом монтажа внимательно ознакомьтесь с данным руководством по монтажу и эксплуатации (далее – руководство) и со всей доступной документацией на комплектующие изделия, вспомогательные механизмы и составные части.

Заказчик, монтажная и эксплуатирующая организации несут полную ответственность за понимание и следование всем требованиям, содержащимся в данном руководстве.

Работы по монтажу должны соответствовать строительным нормам и правилам, требованиям пожарной, электро- и промышленной безопасности.

Все выполняемые работы должны проводиться в соответствии с действующими требованиями по технике безопасности и охране труда.

За дополнительной информацией по существующим ограничениям и требованиям при производстве работ обращайтесь в соответствующие государственные регулирующие организации.

Данное руководство должно находиться в доступности на строительной площадке в целях обращения к ней по мере необходимости. Работы в котловане и на близлежащих территориях представляют повышенную опасность для исполнителя. Работники монтажной организации должны в полной мере руководствоваться СНиП относительно выполняемых работ.

Беспечное поведение и рискованные операции с оборудованием могут привести к несчастному случаю или повреждению оборудования.

При монтаже изделий производства ООО «Эко-Трейд» должны соблюдаться правила по технике безопасности и противопожарной охране при производстве строительных работ, в т.ч. при работах на специализированных установках согласно СНиП 12-03-2001 «Безопасность труда в строительстве. Часть 1. Общие требования» и СНиП 12-04-2002 «Безопасность труда в строительстве. Часть 2. Строительное производство».

Ознакомлению с ППР и технологическими картами, под роспись, подлежат все лица, занятые на работах по монтажу изделий. Допуск на производственную территорию посторонних лиц, запрещается.

Запрещается нахождение работников в опасной зоне работы механизмов. Рабочие площадки должны быть оборудованы необходимыми ограждениями, защитными предохранительными устройствами, сигнальными фонарями по всей длине строительной площадки, обеспечивающими безопасность работ. Рабочие места, проходы, подмости и т.д. должны иметь освещение согласно действующим нормам.

Подготовительные работы должны быть закончены до начала производства основных работ. До начала земляных работ вблизи существующих инженерных коммуникаций, нанесенных на сводном плане сетей, необходимо вызвать на место работ представителей организаций, эксплуатирующих эти коммуникации для оформления акта-допуска на производство работ.

Оборудование должно доставляться и монтироваться согласно паспорту и руководству по монтажу.

Площадки складирования должны быть обеспечены противопожарным инвентарем, первичными средствами пожаротушения. Материалы складировются на выровненной площадке с твердым покрытием при необходимости используются ложементы и прокладки.

К работе по монтажу допускаются лица, достигшие 18-летнего возраста, прошедшие обучение и аттестованные по виду осуществляемой работы, а также – прошедшие медицинское освидетельствование, ознакомленные с правилами и инструкциями по технике безопасности и сдавшие экзамены на знание этих правил.

Все рабочие, а также лица, осуществляющие технический надзор, должны быть обеспечены индивидуальными средствами защиты (каска, спецодежда, обувь, очки и т.п.) и обязаны во время работы ими пользоваться. На рабочем месте должна находиться аптечка для оказания первой помощи.

Перед началом земляных работ ответственный за их проведение должен произвести инструктаж с машинистами экскаватора бульдозера (прочей специальной техники), выдать им наряд-допуск, схему производства работ.

Во избежание повреждения действующих ЛЭП в процессе работ устанавливаются охранные зоны в обе стороны от крайних проводов. Работать на машине в охранный зоне ЛЭП разрешено при полностью снятом напряжении. Не допускается работа экскаватора или бульдозера в пределах призмы обрушения грунта, а также не допускается выдвигать отвал бульдозера за бровку траншеи. Нахождение людей в траншее в момент подъема или опускания грузов запрещается.

Для осуществления руководства строповкой грузов и оборудования в смене назначается старший стропальщик. Рабочие места с применением оборудования, пуск которого осуществляется извне, должны иметь сигнализацию, предупреждающую о пуске, а при необходимости – связь с оператором.

Запрещается разводить огонь, хранить легковоспламеняющиеся вещества рядом с местами хранения стеклопластиковых изделий.

Все технологическое, электрическое, монтажное оборудование и инструменты, работающие под напряжением свыше 36 В, должны быть заземлены в соответствии с требованиями Правил устройства и эксплуатации электроустановок. Место, где ведутся работы, должно быть ограждено и установлен предупредительный плакат.

2. ОБЩИЕ ТРЕБОВАНИЯ

Для безопасного и правильного монтажа стеклопластиковых емкостей необходимо тщательно следовать всем требованиям данного руководства. Невыполнение требований влечет за собой отказ завода-изготовителя от гарантийных обязательств на свою продукцию.

Присутствие на строительной площадке представителя ООО «Эко-Трейд» не снимает с исполнителя персональной ответственности за надлежащее соблюдение требований по монтажу изделий.

Гарантийные обязательства распространяются только на продукцию, смонтированную в соответствии с данными рекомендациями.

Правильность монтажа должна быть подтверждена документально (акты скрытых работ, сертификаты на применяемые компоненты и материалы). В случае рекламации, наличие фотоматериалов, иллюстрирующих процесс монтажа, сможет значительно упростить определение причин возникновения повреждений.

Ответственность за соблюдение требований данных рекомендаций в равной мере лежит на Заказчике, монтажной и эксплуатирующей организациях.

При выполнении самостоятельного монтажа емкостей на протяжении всего периода выполнения работ рекомендуем использовать и тщательно заполнять «Лист контроля качества монтажа», приведенный в конце данных рекомендаций.

Необходимо записать полную информацию о каждой смонтированной емкости.

ВНИМАНИЕ! При передаче оборудования, исполнитель (организация, выполняющая монтажные работы) должен предоставить заказчику заполненную копию Листа контроля качества монтажа.

Копия должна храниться вместе с паспортом изделия и в случае обращения по рекламации предоставляться представителю завода-изготовителя вместе с остальной документацией.

Любое отклонение от требований данных рекомендаций должно быть предварительно согласовано с заводом-изготовителем в письменной форме. Разрешительная документация должна храниться совместно с паспортом изделия и предоставляться в случае рекламации.

По всем вопросам, касающимся данных рекомендаций или связанным с корректным монтажом, пуско-наладочными работами, эксплуатацией или сервисом оборудования необходимо связываться с представителями завода-изготовителя.

Контактная информация находится на последней странице данной инструкции.

3. ОБОРУДОВАНИЕ

Ниже приведен ориентировочный список оборудования, инструмента и механизмов требуемого при проведении монтажа стеклопластиковых изделий.

– Землеройное оборудование, способное обустроить котлован необходимой глубины и способное доставить материал обратной засыпки в любую точку котлована

– Подходящее грузоподъемное оборудование, способное опустить емкость в требуемую проектную точку

– Грузоподъемные нейлоновые стропы

– Четырехветвевый цепной строп

– Строительный уровень или нивелир

– Виброплита

– 10-ти – 15-ти метровая рулетка

– Совковая лопата

– Гаечные ключи

– Раствор/герметик для смазывания трубных соединений

4. ПРИЕМКА, ОСМОТР

4.1. Общее

Не заполняйте емкость до проведения первичного визуального осмотра на наличие повреждений.

Надлежащая приемка емкости при получении необходима для сохранения гарантийных обязательств.

Все выпускаемые емкости проходят приемку ОТК перед отгрузкой с производственной площадки. Однако, для того чтобы убедиться, что при погрузке или транспортировке не было получено повреждений, по прибытию емкости на строительную площадку/склад необходимо провести приемочный осмотр емкости.

ВНИМАНИЕ! Перед проведением осмотра всегда закрепляйте емкость.

ВНИМАНИЕ! ПРИ ПОДНЯТИИ ЕМКОСТИ НИКОГДА НЕ РАСПОЛАГАЙТЕСЬ ПОД НЕЙ!

4.2. Приемка

При получении емкости (доставке транспортной компанией на строительную площадку или площадку временного хранения) произведите ее надлежащую приемку.

Проверьте наличие отгрузочных документов и правильность их заполнения.

Убедитесь в том, что тип изделия, направление, размеры и тип патрубков соответствуют заказу.

4.3. Осмотр

Внимательно осмотрите всю наружную поверхность емкости на наличие следов повреждений, полученных при погрузке или транспортировке. В частности, следует обратить внимание на целостность патрубков и горловин, отсутствие трещин или глубоких царапин на теле емкости. Осторожно поверните или приподнимите емкость, чтобы осмотреть ее нижнюю часть.

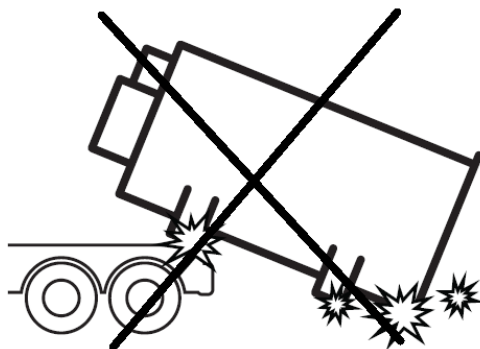
В случае обнаружения повреждений проведите их фотофиксацию, составьте соответствующий акт и свяжитесь с представителем поставщика.

При невыполнении этого условия любое, выявленное впоследствии, повреждение будет считаться полученным по вине заказчика при хранении или перемещении емкости по строительной площадке/складу.

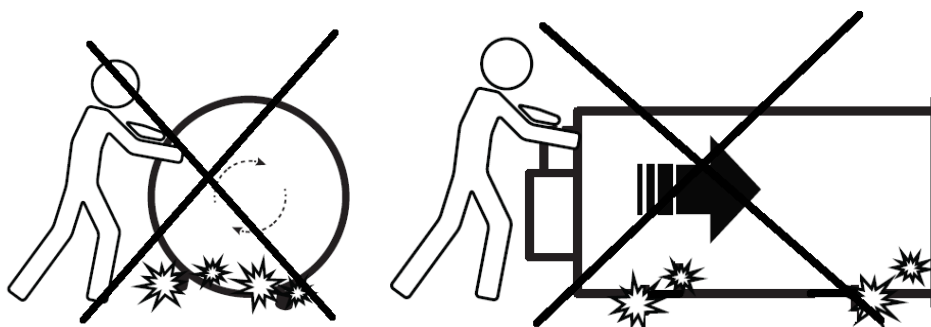
Не предпринимайте попыток самостоятельного ремонта повреждения. Невыполнение этого требования влечет за собой отказ завода-изготовителя от гарантийных обязательств.

5. ТРАНСПОРТИРОВКА, РАЗГРУЗКА, ПЕРЕМЕЩЕНИЕ И ХРАНЕНИЕ ЕМКостей

Несмотря на высокую механическую прочность емкости, Заказчик и/или его представитель должны бережно обращаться с емкостью, не допуская ее падения или повреждения во время проведения погрузо-разгрузочных работ и при хранении на строительной площадке.

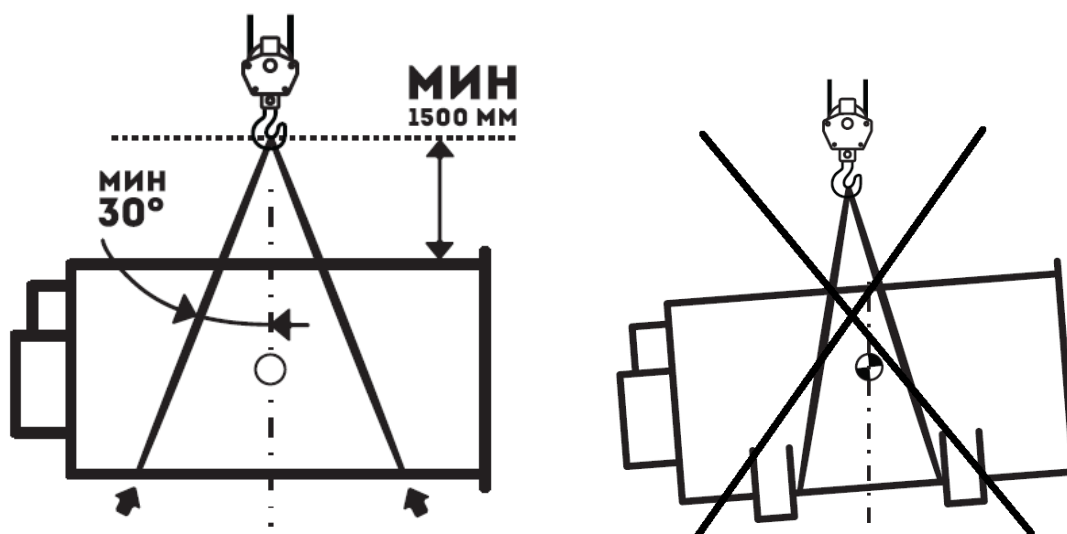


Перемещайте емкость только при помощи поднятия\опускания. Не допускается волочение или перекатывание емкости.

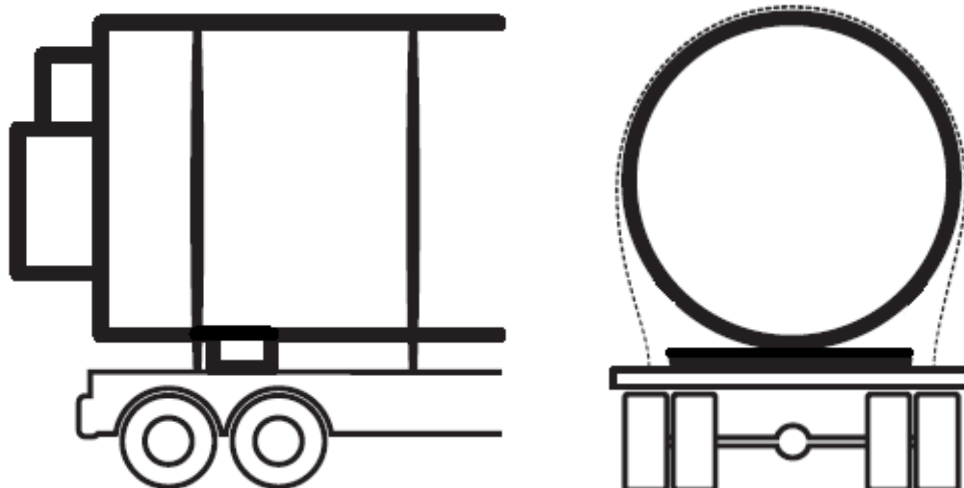


При перемещении емкости используйте мягкие стропы и/или «паук». Располагайте стропы так, чтобы обеспечить равномерное распределение веса. Не допускайте перекаса емкости при перемещении.

Всегда используйте стропы одинаковой длины.



Грузоподъемность строп\ «паука» должна соответствовать весу перемещаемой емкости. Вес емкости указан в п.2.1.



Во избежание несчастного случая при перемещении больших емкостей не корректируйте их положение вручную – используйте направляющие фалы.

Никогда не тащите, не перекатывайте и не бросайте емкость. Это может привести к ее повреждению или стать причиной несчастного случая.

Перед разгрузкой емкости или перемещением ее по строительной площадке заказчик или его представитель должен выполнить следующие шаги:

- Убедиться, что применяемые при погрузо-разгрузочных работах техника и вспомогательное оборудование соответствуют по своей грузоподъемности перемещаемой емкости;

- Определить ровную, твердую, горизонтальную площадку, на которую будет разгружаться емкость. Очистить ее от крупных камней и строительного мусора. Размеры площадки и окружающие ее предметы должны позволить провести разгрузку и последующие вспомогательные работы без риска для здоровья рабочих и без повреждения емкости;

- Перед разгрузкой с автомобиля убедиться, что, после ослабления крепежных строп, емкость не сможет упасть с грузовой платформы.

ВНИМАНИЕ! Если имеется риск падения емкости - не ослабляйте транспортных креплений до тех пор, пока подъемные стропы/тросы не будут закреплены на емкости и грузоподъемном устройстве, и не начинайте подъем емкости, пока все окружающие люди не окажутся на безопасном расстоянии. Несоблюдение этого условия может привести к серьезным травмам или смерти.

Используйте стропы и тросы нужной длины и грузоподъемности.

Никогда не допускайте, чтобы угол между подъемными тросами и вертикальной осью был менее 30 градусов.

Большие емкости доставляются на строительную площадку в транспортном положении – повернутые

на 45 градусов относительно вертикали. Пред монтажом емкости ее следует повернуть в проектное положение. Сделать это можно, используя «удавку» из широких синтетических строп. Для этого закрепите «удавку» посередине емкости, ослабьте транспортные ремни и при помощи крана слегка приподнимите емкость. Не используйте тросы или цепи – это приведет к повреждению емкости.

Не устанавливайте емкость в проектное положение путем перекачивания ее по земле – это может привести к несчастному случаю или к повреждению емкости.

Никогда не обматывайте емкость тросом или цепью, в том числе для фиксации ее при хранении.



**ТОЛЬКО
ТЕКСТИЛЬНЫЕ
СТРОПЫ**

**МИН
50 ММ
1000 КГ**

6. ХРАНЕНИЕ

В случае, если емкость необходимо оставить в наземном положении для временного хранения, подготовьте для нее ровную, твердую, горизонтальную площадку, свободную от камней и строительного мусора. Установите емкость и обеспечьте ее устойчивое положение, используя ложементы или подперев ее в нижней части.

Не используйте в качестве подпорок камни, бетонные блоки или колья, так как это может привести к повреждению емкости.

В случае, если возможно возникновение сильных ветров, необходимо дополнительно зафиксировать емкость растяжками. Не используйте тросы или цепи.

ВНИМАНИЕ! Всегда используйте подпорки при хранении емкости. (Даже кратковременном.) Емкости имеют большой вес и большую площадь поверхности. В неустойчивом положении, на наклонной поверхности или при порыве ветра емкость может сдвинуться, что может привести к серьезным травмам и\или повреждению емкости.

При уличном хранении емкости особое внимание уделите защите внутреннего объема емкости от атмосферных осадков: обустройте навес и\или надежно и герметично закройте горловины и патрубки, через которые вода может попасть внутрь емкости.

ВНИМАНИЕ! В осенне-зимний период вода, попавшая внутрь емкости, может замерзнуть, что в свою очередь может привести к повреждению емкости.

При длительном хранении емкостей подземного исполнения необходимо предусмотреть защиту от солнечных лучей, так как, в отличие от емкостей наземного исполнения, они не имеют внешнего покрытия, защищающего от ультрафиолетового излучения. Ультрафиолетовое излучение негативно сказывается на полимерной структуре емкости, приводя к увеличению хрупкости стеклопластика, из которого изготовлена емкость.

7. УСТАНОВКА И МОНТАЖ

7.1. Общие указания

Работы по установке и монтажу должна выполнять специализированная монтажная организация, имеющая необходимые для выполнения данного вида работ лицензии и сертификаты.

При проведении монтажа необходимо соблюдать требования техники безопасности и охраны труда.

Перед началом монтажа необходимо произвести повторный осмотр емкости и убедиться в том, что:

1. Во время хранения и перемещения по строительной площадке, емкость не получила видимых внешних повреждений.

2. Комплектность емкости соответствует указанной в Паспорте на изделие.

3. Направление, размеры и тип патрубков соответствуют заказу.

В случае обнаружения каких-либо несоответствий необходимо прервать запланированный монтаж емкости и связаться с представителями завода-изготовителя для получения дальнейших инструкций.

ВНИМАНИЕ! В следующих случаях необходимо обязательное получение письменного согласования от завода-изготовителя для проведения монтажных работ:

– Увеличивается глубина заложения емкости более, чем на 500мм от расчетного значения, для которого была изготовлена;

– Изменяется назначение емкости (накопительная; аккумулирующая, КНС, резервуар для специальных сред);

– Изменяется место установки емкости (подземная, надземная, в зеленой зоне, под проезжей частью, в зоне парковки, в помещении);

– Изменяются внутренние конструкции, оборудование или обвязка емкости (Например, замена или перенос патрубков; замена или перенос горловины емкости, замена обвязки КНС и тд.).

Указанные изменения являются существенными и требуют обязательно согласования. Невыполнение этого требования влечет за собой отказ завода-изготовителя от гарантийных обязательств (в этом случае гарантийные обязательства не возникают).

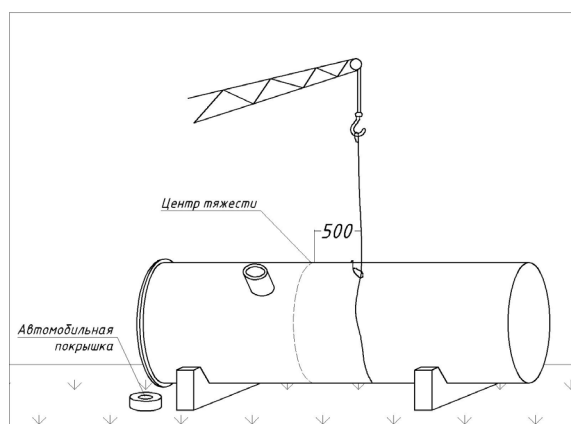
ВНИМАНИЕ! Все указанные в данном руководстве данные по толщинам плит носят рекомендательный характер. Все расчёты пригрузочных и разгрузочных плит для производства работ по монтажу, в т.ч. толщины плит и их армирование, должны выполняться проектными организациями, имеющими необходимые допуски СРО.

7.2. Кантование в вертикальное положение

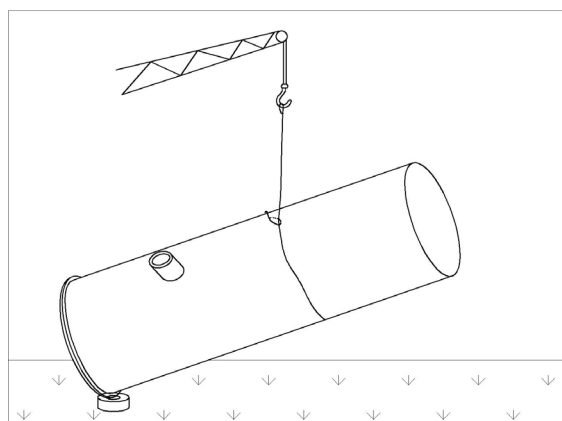
ВНИМАНИЕ! ЗАПРЕЩАЕТСЯ использовать рымы для перевода емкости из горизонтального положения в вертикальное, это приведет к повреждению емкости.

Для кантования используйте только текстильные стропы.

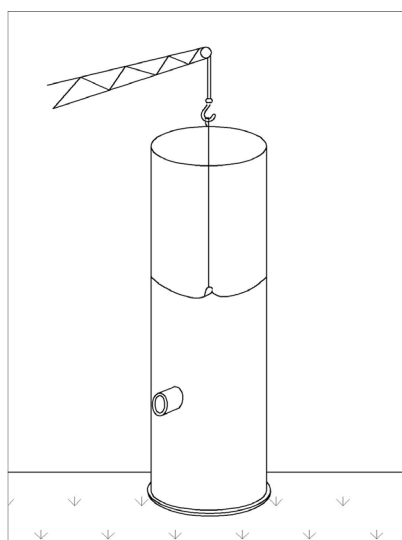
Закрепите строп «удавкой» выше центра тяжести емкости. Следите чтобы строп не упирался в патрубки емкости. Это приведет к их повреждению.



Поднимайте емкость медленно, избегая проскальзывания строп, «юбка» не должна принимать нагрузку при подъеме. Запрещается использовать край «юбки» емкости как точку опоры во время кантования, это приведет к повреждению емкости.



Для фиксации положения емкости на период кантования, используйте автомобильную крышку, на которую ляжет край «юбки» емкости. Кроме этого, рекомендуется применять дополнительные средства, такие как «поводки» - для выравнивания, или дополнительная грузоподъемная техника.



Разместите емкость в непосредственной близости к месту установки на ровную поверхность без камней и мусора. Снимите вспомогательные стропы.

ВНИМАНИЕ! ЗАПРЕЩАЕТСЯ зацеплять стропы за патрубки емкости, это приведет к их повреждению.

ВНИМАНИЕ! Для перемещения емкости в вертикальном положении, в т.ч. до места установки, используйте рымы. Емкость должна подниматься **ЗА ВСЕ** предусмотренные на ней рымы, в противном случае может произойти разрушение емкости в силу неравномерного распределения нагрузки по рымам.

ВНИМАНИЕ! ЗАПРЕЩАЕТСЯ зацеплять ремни за патрубки и рымы емкости, это приведет к повреждению корпуса!

Эти нарушения могут повлечь за собой отказ завода-изготовителя от гарантийных обязательств (в этом случае гарантийные обязательства не возникают).

7.3. Особенности монтажа в котлован (подземное исполнение)

Подготовка к монтажу

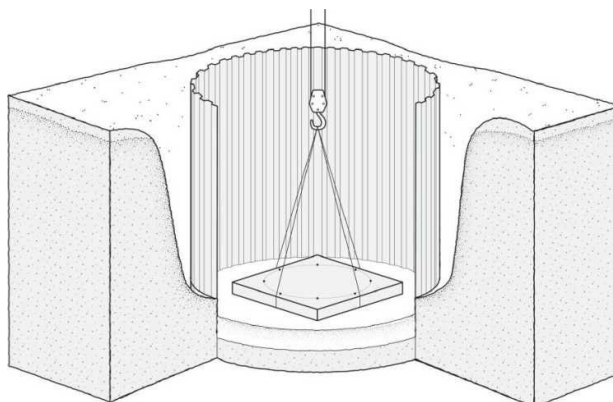
Перед началом монтажа емкости необходимо подготовить котлован в определенном проектной документацией месте.

Размер основания котлована под установку емкости должен превышать наружные габариты емкости минимум на 1500 мм по каждому из измерений. При установке нескольких емкостей в одном котловане необходимо обеспечить расстояние между емкостями минимум в 1000 мм.

Для емкостей большого диаметра (2м и больше) рекомендуется увеличить эти расстояния до 2000 мм (размер основания котлована) и 2000 мм (между емкостями).

ВНИМАНИЕ! На всех этапах производства монтажных работ необходимо ежедневно производить фото-видео фиксацию! Для рассмотрения заводом-изготовителем заявки на гарантийный ремонт в обязательном порядке потребуются акты освидетельствования скрытых работ и фото-видео материалы.

Выровняйте дно котлована и заполните его слоем песка без камней толщиной не менее 20 см. Утрамбуйте песок.



Усиленная стальной арматурой бетонная плита заливается на подготовленное основание. Допускается установка готовой плиты, соответствующей требованиям. Габаритные размеры плиты должны

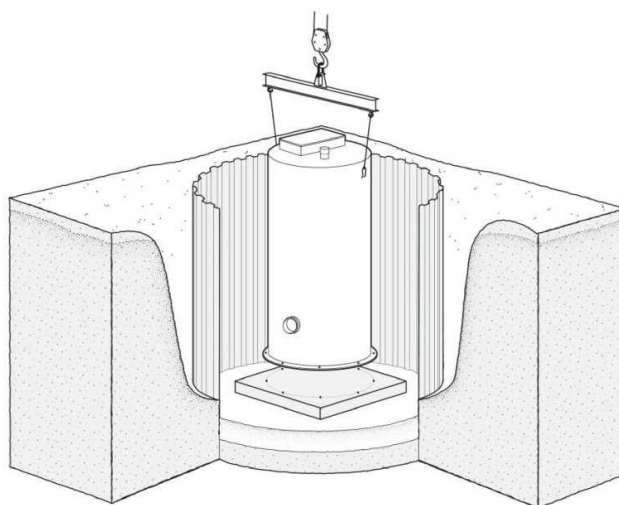
минимум на 600 мм превышать размеры емкости, на нее устанавливаемой. Толщина плиты рассчитывается проектной организацией на стадии подготовки проекта, исходя из объема емкости, уровня грунтовых вод и удельного веса бетона.

ВНИМАНИЕ! При установке емкости в зоне с высокой интенсивностью обводнения грунтовыми и/или поверхностными водами, а также в насыщенных водой грунтах, необходимо предусмотреть систему дренажа.

При установке изделий диаметром более 2 м, а также при установке в сложных условиях (высокий уровень грунтовых вод, большая глубина котлована) проектом может быть предусмотрена заливка армированного бетонного пояса, который предназначен для обеспечения устойчивости емкости. Пояс крепится к плите с помощью стальной арматуры и должен быть в высоту не менее 500 мм от низа емкости.

ВНИМАНИЕ! Для обратной засыпки необходимо использовать песок фракцией 2,5-3 мм и утрамбовывайте его до 95% естественной плотности земли (не менее 1500 кг/м³) на каждом этапе монтажа.

ВНИМАНИЕ! Необходимо использовать только рекомендованный материал для обратной засыпки. Не смешивайте рекомендованный материал с изъятим из котлована грунтом. Не производите обратную засыпку изъятим из котлована грунтом.



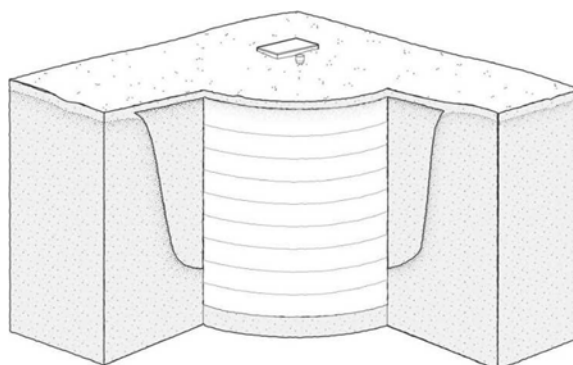
Емкость крепится к плите анкерными болтами согласно п. 7.5.

Заполните котлован послойно песком, слоями не более 300 мм, с обязательным уплотнением каждого слоя до $K_u=0,95$.

ВНИМАНИЕ! Присоединение труб выполняют по заполнению котлована песком до подводящего коллектора. Утрамбовка песка ниже этой отметки особенно важна.

Произведите подсоединение трубопроводов к имеющимся патрубкам. Тип подсоединяемого трубопровода должен соответствовать типу патрубков емкости. В случае если тип патрубка емкости и тип подводимого трубопровода различаются – необходимо использовать соответствующие переходные фитинги промышленного изготовления. Тщательно утрамбуйте песок возле соединения труб.

Соединение патрубка через гильзу производить согласно п. 7.6.

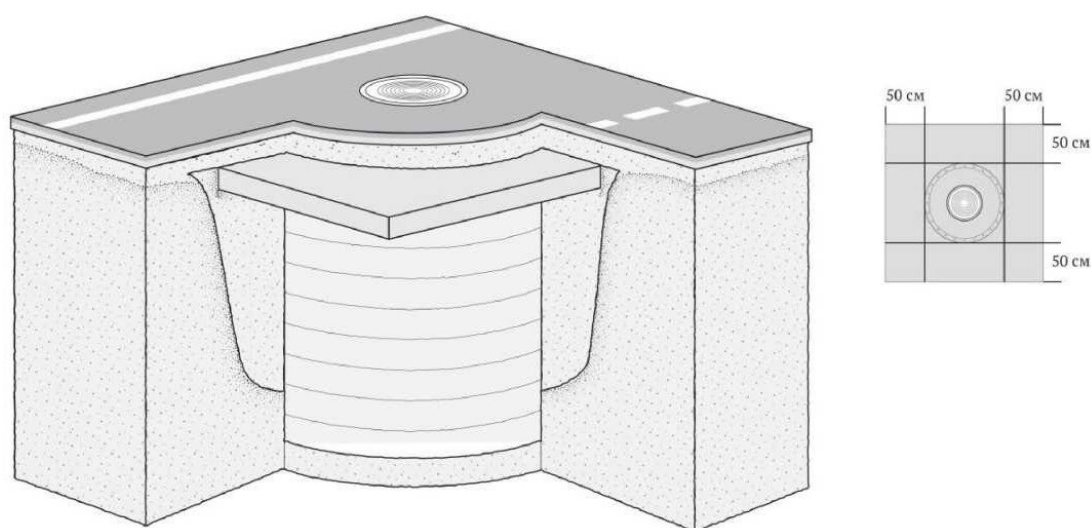


ВНИМАНИЕ! В зависимости от предназначения емкости (для установки вне зоны движения транспорта; для установки в зоне движения транспорта или на парковке) проектом должны быть предусмотрены соответствующие мероприятия по обустройству разгрузочных плит.

При установке ёмкости вне зоны транспортного движения («зеленая зона»), исключите возможность случайного наезда. Движение транспорта и строительной техники должно быть организовано не ближе 2 м от места установки изделия.

ВНИМАНИЕ! После полной засыпки емкости, необходимо установить временное ограждение (сигнальную ленту) по периметру на расстоянии 2 метра от внешней стенки корпуса емкости. Данное ограждение устанавливается до окончания строительства, для исключения наезда на емкость строительной техники.

Если ёмкость расположена в зоне движения транспорта или на парковке, установите над ней на расстоянии не менее 400 мм от верхнего края емкости армированную бетонную плиту толщиной не менее 200 мм, которая превышает габариты ёмкости по 500 мм с каждой из сторон согласно приведенной схеме.



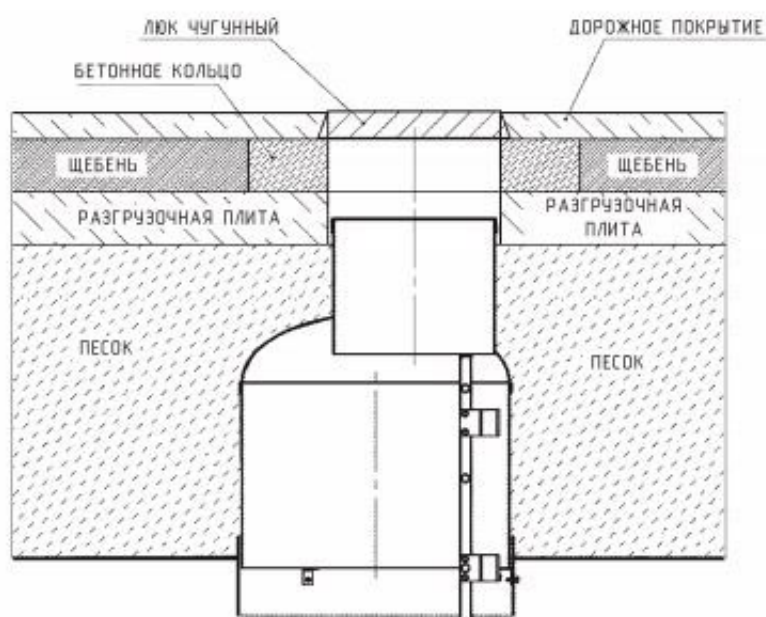
При использовании «плавающего» чугунного люка обязательно проверьте, чтобы он не опирался на верхний край горловины емкости. Вся нагрузка от люка должна распределяться на разгрузочную плиту.

Плита устанавливается над емкостью, после проведения обратной засыпки, минимум на 400 мм выше верхней границы емкости.

Разгрузочная плита заливается с учетом габаритов горловины емкости. При наличии в емкости насосного и пр. оборудования, габариты горловины могут превышать размеры стандартных чугунных люков, для обеспечения возможности обслуживания оборудования. В этом случае необходимо обустройство люка, имеющего соответствующие размеры и класс нагрузки.

7.4. Особенности монтажа на фундамент (наземное исполнение)

Подготовка к монтажу



Усиленная стальной арматурой бетонная плита (фундамент) заливается на подготовленное основание. Допускается установка готовой плиты, соответствующей требованиям. Габаритные размеры плиты должны минимум на 600 мм превышать размеры емкости, на нее устанавливаемой. Толщина плиты рассчитывается проектной организацией на стадии подготовки проекта, исходя из объема емкости и удельного веса бетона.

Установка

Емкость крепится к плите анкерными болтами согласно п. 7.5.

Перед установкой емкости на плиту, необходимо проверить толщину плиты и горизонтальность (уровень). Результат проверки отразить в контрольном листе.

7.5. Установка на плиту, анкерение к плите

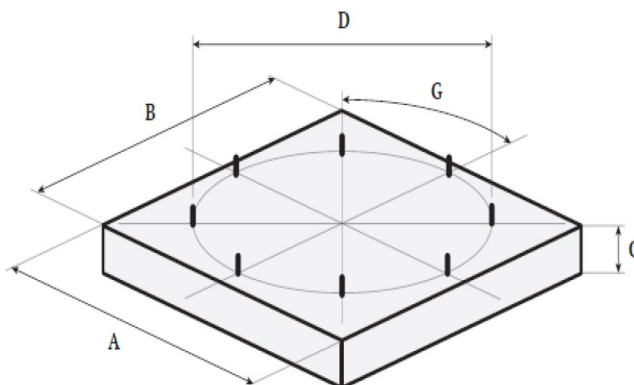
Перед установкой емкости на плиту, очистите поверхность плиты и убедитесь, что между ней нет посторонних предметов. Наличие на поверхности плиты мусора, выступов и камней недопустимо.

Установите емкость на плиту и закрепите анкерными болтами. Дно емкости должно плотно

прилежать к поверхности плиты по всей площади. Установка осуществляется при помощи грузоподъемной техники - при помощи строповочных ремней, соблюдая меры безопасности.

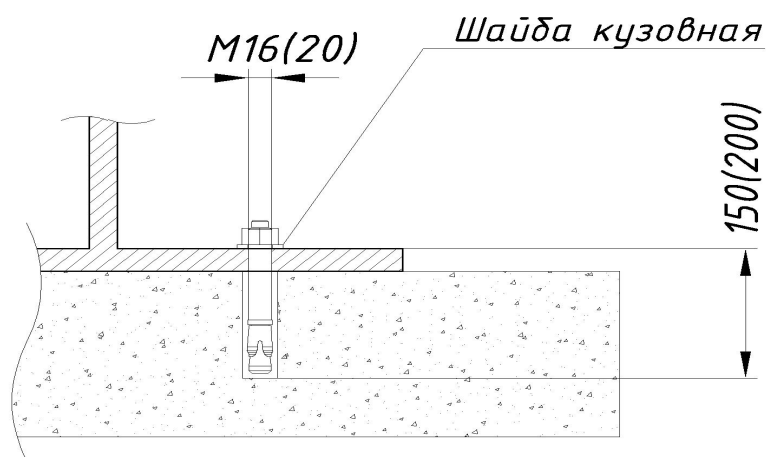
После установки емкости в проектное положение необходимо проверить вертикальность установки емкости, и занести результат замера в контрольный лист.

Емкость крепится к плите анкерными болтами согласно нижеприведенной схеме.



Диаметр	A=B	C	D	G	Болты
1200 мм	1800 мм	200 мм	1300 мм	45°	8 шт
1400	2100	200	1600	45	8
1600	2300	200	1800	45	8
2000	2700	250	2200	30	12
2350	3050	250	2550	30	12
2700	3400	250	2900	30	12
3000	3700	250	3200	30	12
3200	3900	250	3400	30	12
3600	4300	300	3800	22,5	16

Узел крепления анкерами



В плите высверливаются, а затем очищаются отверстия для анкерных болтов, после чего анкеры вставляются в отверстия забиваются и затягиваются.

Отверстия высверливаются в бетонной плите после установки емкости.

7.6. Узел ввода самотечного коллектора в корпус емкости при помощи гильзы

В случае если в корпусе емкости предусмотрена гильза для присоединения патрубка, необходимо произвести герметизацию зазора между внутренней поверхностью гильзы и внешней поверхностью патрубка, в соответствии с регламентом по вводу самотечного коллектора в корпус емкостей.

8. ПРИЛОЖЕНИЕ

Лист контроля качества монтажа емкости вертикального исполнения

(Заполняется производителем работ)

Этап	Наименование контролируемых операций	Ф.И.О. и подпись ответственного лица
Отливка (установка) бетонной плиты- основания	Проверить наличие исполнительной документации: <ul style="list-style-type: none">• Паспорт на раствор• Паспорт на арматуру• Соответствие габаритных размеров плиты проекту и размерам емкости• Наличие акта на скрытые работы	
Установка емкости	<ul style="list-style-type: none">• Проверка соответствия типа установленной емкости рабочей документации• Проверка правильности ориентации емкости• Проведение замеров вертикальности установки емкости	
Крепление емкости к плите	<ul style="list-style-type: none">• Наличие акта на скрытые работы• Проверка равномерности и силы затяжки анкерных болтов.	
Контроль правильности установки емкости	<ul style="list-style-type: none">• Повторный замер вертикальности установки емкости	